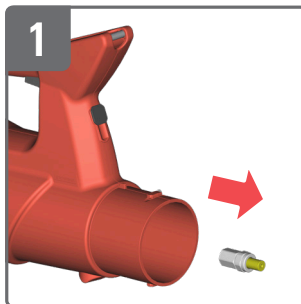


Art.Nr. 12160701

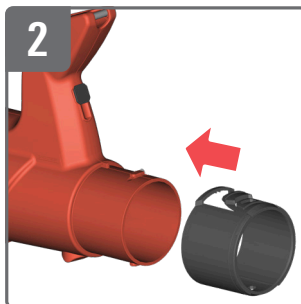
Montage | Assembly | Montage | Montaggio

# Flachstrahlaufsatz-Set | Fanjet attachment set | Set d'accessoires pour jet plat | Accessorio per soffiatura a ventaglio

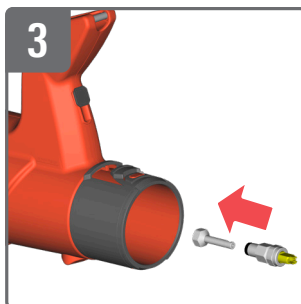
## Montage Flachstrahlaufsatz Mounting flat jet attachment Montage de l'embout à jet plat Montaggio dell'attacco a ventaglio



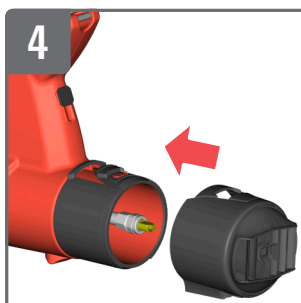
Düse abschrauben  
Unscrew the nozzle  
Dévisser la buse  
Svitare l'ugello



Adapter montieren  
Fitting the adapter  
Monter l'adaptateur  
Montare l'adattatore



Düsenadapter anschrauben  
Flachstrahldüse mit Schnellverschluss aufstecken  
Screw on nozzle adapter  
Attach flat jet nozzle with quick-release fastener  
Visser l'adaptateur de buse  
Mettre en place la buse à jet plat avec fermeture rapide  
Avvitare l'adattatore per ugello  
Fissare l'ugello a getto piatto con il dispositivo di fissaggio rapido



Flachstrahlaufsatz aufstecken  
Attach flat jet attachment  
Fixer l'embout à jet plat  
Applicare l'attacco a ventaglio



Video Umbau  
Video conversion  
Vidéo conversion  
Video conversione

**i** Grosse Öffnung oben  
Large opening at the top  
Grande ouverture en haut  
Grande apertura nella parte superiore

**i** Düse und Aufsatz ausrichten  
Align nozzle and attachment  
Aligner la buse et l'embout  
Allineare l'ugello e l'attacco

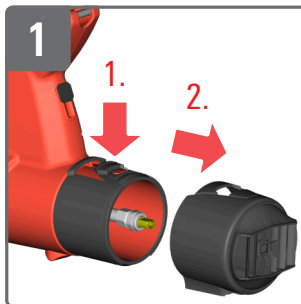
**i** Adapter und Düse drehbar  
Swivelling adapter and nozzle  
Adaptateur et buse pivotants  
Adattatore e ugello orientabili

Art.Nr. 12160701

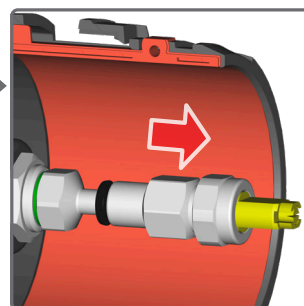
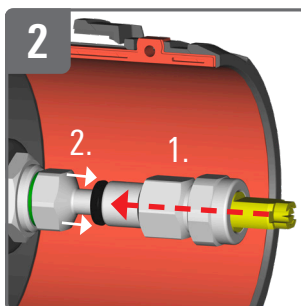
Montage | Assembly | Montage | Montaggio

# Flachstrahlaufsatz-Set | Fanjet attachment set | Set d'accessoires pour jet plat | Accessorio per soffiatura a ventaglio

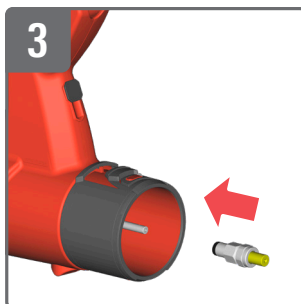
**Düsenwechsel von Flachstrahl- zu Rundstrahldüse**  
Nozzle change from flat jet to round jet nozzle  
Changement de buse de la buse à jet plat à la buse à jet rond  
Cambio dell'ugello da getto piatto a getto tondo



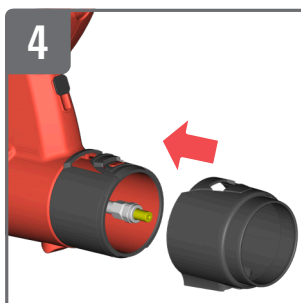
Flachstrahlaufsatz entfernen  
Remove flat jet attachment  
Retirer l'embout à jet plat  
Rimuovere l'attacco a ventaglio



Schnellverschlussdüse lösen  
Release quick-release nozzle  
Desserrer la buse à fermeture rapide  
Rilascio dell'ugello a sgancio rapido

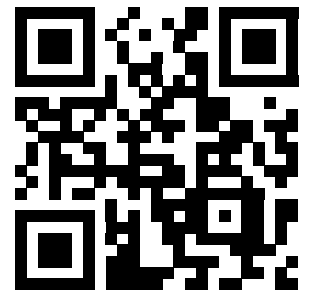


Rundstrahldüse mit Schnellverschluss aufstecken  
Attach round jet nozzle with quick-release fastener  
Fixer la buse à jet rond avec la fermeture rapide  
Fissare l'ugello a getto tondo con il dispositivo di fissaggio rapido



Rundstrahlaufsatz aufstecken  
Attach round jet attachment  
Fixer l'embout à jet rond  
Applicare l'attacco tondo

**i** Grosse Öffnung oben  
Large opening at the top  
Grande ouverture en haut  
Grande apertura nella parte superiore



Video Umbau  
Video conversion  
Vidéo conversion  
Video conversione